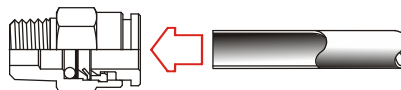
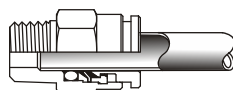


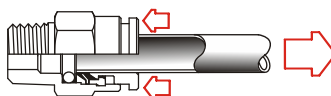
Las uniones ROBOTLINE CASUCCI se fabrican en bronce cromado o en acero inoxidable respetando las normas internacionales. Su diseño es el más rápido y seguro para la instalación de tubos plásticos.



El tubo se introduce en la unión sin encontrar ningún tipo de resistencia



El mismo es autobloqueado por la unión en forma segura.



Fácil desmontaje con solo presionar el anillo desbloqueante

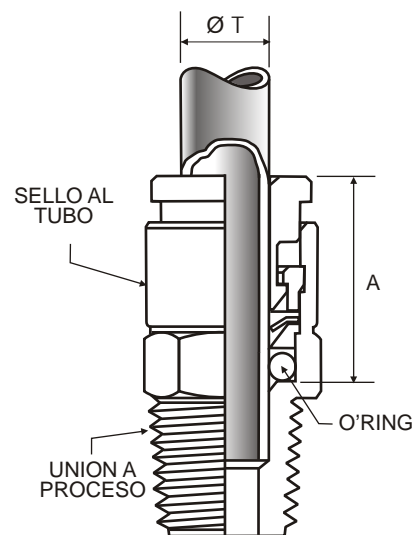
Disponibles para tubos milimétricos y por pulgadas en las siguientes configuraciones

TUBO MILIMETRICO

| Ø T | ROSCA LADO SELLO AL TUBO |
|-----|--------------------------|
| 4 | 1/8 - 1/4 - M5 |
| 6 | 1/8 - 1/4 - M5 |
| 8 | 1/8 - 1/4 |
| 10 | 1/8 - 1/4 - 3/8 |
| 12 | 1/8 - 1/4 - 3/8 |

TUBO POR PULGADA

| Ø T | ROSCA LADO SELLO AL TUBO |
|------|--------------------------|
| 1/4 | 1/8 - 1/4 |
| 5/16 | 1/8 - 1/4 |
| 3/8 | 1/4 - 3/8 |
| 1/2 | 1/4 - 3/8 - 1/2 |



Unión a Proceso: Normalmente se entregan con rosca BSPT (a pedido con rosca NPT).

| TIPO DE ROSCA | NORMA | TORQUE DE CIERRE (Nm) | | | | |
|---|-----------------|-----------------------|-------|-------|-------|-------|
| | | M5 | 1/8 | 1/4 | 3/8 | 1/2 |
| GAS CONICA | UNI - ISO 7/1 | | 10/12 | 14/16 | 16/18 | 18/20 |
| GAS CONICA TEFLONATA | UNI - ISO 7/1 | | 5.6 | 8/10 | 10/12 | 16/18 |
| GAS CILINDRICA CON O-RING | UNI - ISO 228/1 | | 5.06 | 8/10 | 10/12 | 12/14 |
| GAS CILINDRICA CON RONDELLA IN PLASTICA | UNI - ISO 228/1 | | 5.06 | 6/7 | 8/10 | 10/12 |
| METRICA | ISO R/262 | 101,5 | | | | |

Rango de Temperatura

Desde -20°C hasta 107°C para tubos plasticos dependera del rango de trabajo del tubo. Para mayores temperatura para usar con tubo de PTFE solicitar "O"Ring de Viton hasta 167°C

Rango de Presión:

Desde vacío hasta 20 Kg/cm² dependiendo del diámetro exterior y la pared del tubo. Para tubos plásticos dependerá del rango de trabajo del tubo.

Materiales:

Las uniones rectas se fabrican con latón IRAM L-58, similar al SAE CA 360, las uniones de forma IRAM L-59, similar al SAE CA 365

ROBOTLINE®

LAS PIEZAS QUE SE DETALLAN SON DE USO STANDARD. LAS RESTANTES SOLO SE FABRICAN A PEDIDO.



| CODIGOS CASUCCI * | | | | DIMENSIONES | |
|---|--|---|---|-------------|------------|
| CONECTOR RECTO DE TUBO A PROCESO | CONECTOR CODO A 90° DE TUBO A PROCESO | CONECTOR T. DE 2 TUBOS A PROCESO | CONECTOR T. DE 2 TUBOS CON ROSCA LATERAL A PROCESO | T | R ROSCA |
| RR-4-M5 | RC-4-M5 | R2T-4-M5 | R2T-4-M5 L | 4 | M5 |
| RR-6-8G | RC-6-8G | R2T-6-8G | R2T-6-8GL | 6 | 1/8 |
| RR-6-4G | RC-6-4G | R2T-6-4G | R2T-6-4GL | 6 | 1/4 |
| RR-8-8G | RC-8-8G | R2T-8-8G | R2T-8-8GL | 8 | 1/8 |
| RR-8-4G | RC-8-4G | R2T-8-4G | R2T-8-4GL | 8 | 1/4 |
| RR-10-8G | RC-10-8G | R2T-10-8G | R2T-10-8GL | 10 | 1/8 |
| RR-10-4G | RC-10-4G | R2T-10-4G | R2T-10-4GL | 10 | 1/4 |
| RR-10-3/8G | RC-10-3/8G | R2T-10-3/8G | R2T-10-3/8G L | 10 | 3/8 |
| RR-12-4G | RC-12-4G | R2T-12-4G | R2T-12-4GL | 12 | 1/4 |
| RR-12-3/8G | RC-12-3/8G | R2T-12-3/8G | R2T-12-3/8G L | 12 | 3/8 |
| RR-12-1/2G | RC-12-1/2G | R2T-12-1/2G | R2T-12-1/2G L | 12 | 1/2 |

LAS CONEXIONES ENTRE TUBOS PUEDEN FABRICARSE CON DFERENTES DIAMETROS ENTRE SI



0-800-2CASUCCI
2 2 7 8 2 2 4

**MAXIMA
CONFIABILIDAD**

ROBOTLINE®

LAS PIEZAS QUE SE DETALLAN SON DE USO STANDARD. LAS RESTANTES SOLO SE FABRICAN A PEDIDO.



| CODIGOS CASUCCI | | | | DIMENSIONES | | | |
|-----------------------------------|--|--------------------------------|----------------------------------|-------------|--|----|--|
| UNION RECTA DE 2 TUBOS | UNION CODO A 90° DE 2 TUBOS | UNION T. DE 3 TUBOS | UNION CRUZ DE 4 TUBOS | $\sim T$ | | | |
| RDR - 4 | RDC - 4 | R3T - 4 | RCZ - 4 | | | 4 | |
| RDR - 6 | RDC - 6 | R3T - 6 | RCZ - 6 | | | 6 | |
| RDR - 8 | RDC - 8 | R3T - 8 | RCZ - 8 | | | 8 | |
| RDR - 10 | RDC - 10 | R3T - 10 | RCZ - 10 | | | 10 | |
| RDR - 12 | RDC - 12 | R3T - 12 | RCZ - 12 | 12 | | | |

| CODIGOS CASUCCI | | | | | DIMENSIONES | | | | | |
|--|----------------------------------|---------------------------------|--|--|-----------------|--------------------|------------------------------|-------------------------|------------|-----|
| CONECTOR RECTO DE TUBO A PROCESO ROSCA HEMBRA | UNION RECTA PASACHAPA | UNION TUBULAR A TUBO | CONECTOR TUBULAR A ROSCA BSPP | UNION "Y" | $\varnothing T$ | R ROSCA | R1 ROSCA BSPP | | | |
| RR-6-8GH RR-6-4GH | RR-6-8GH RR-6-4GH | RD-6-D8 | RR-D6-4CG | RY3T-6 RY3T-8 RY3T-10 RY3T-12 | | | | 6 6 8 10 12 | 1/8 1/4 | 1/4 |

LAS CONEXIONES ENTRE TUBOS PUEDEN FABRICARSE CON DFERENTES DIAMETROS ENTRE SI



0-800-2CASUCCI
2 2 7 8 2 2 4

**MAXIMA
CONFIABILIDAD**